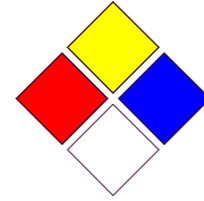


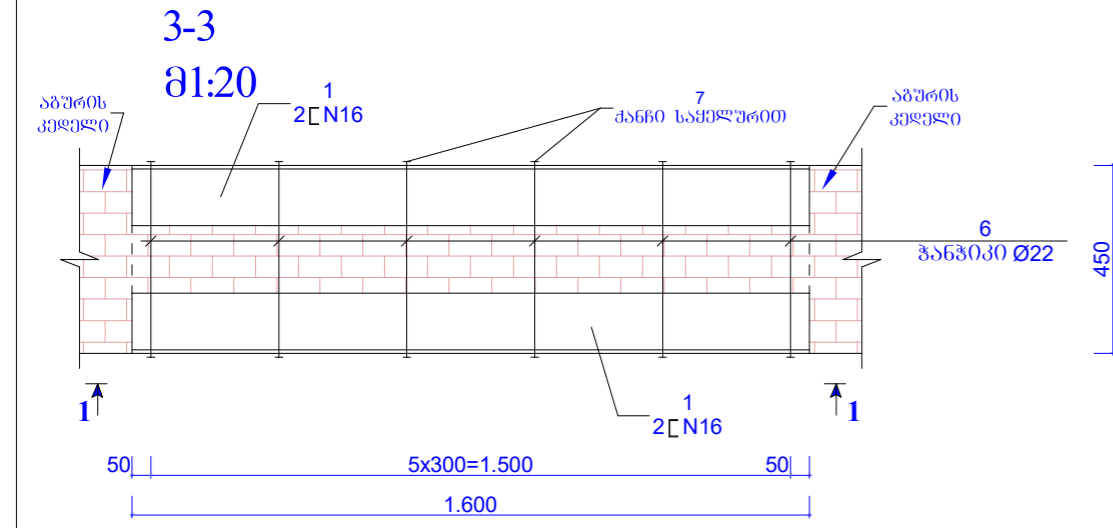
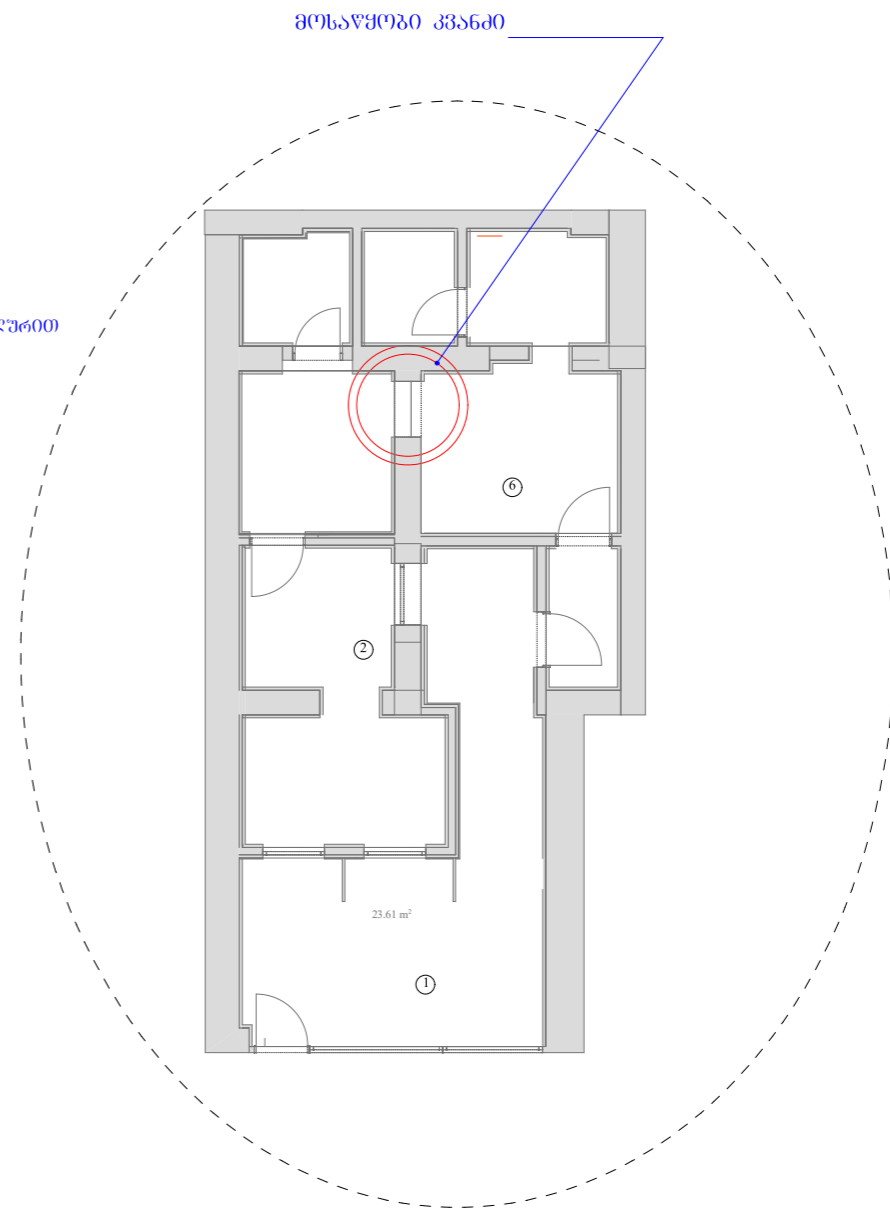
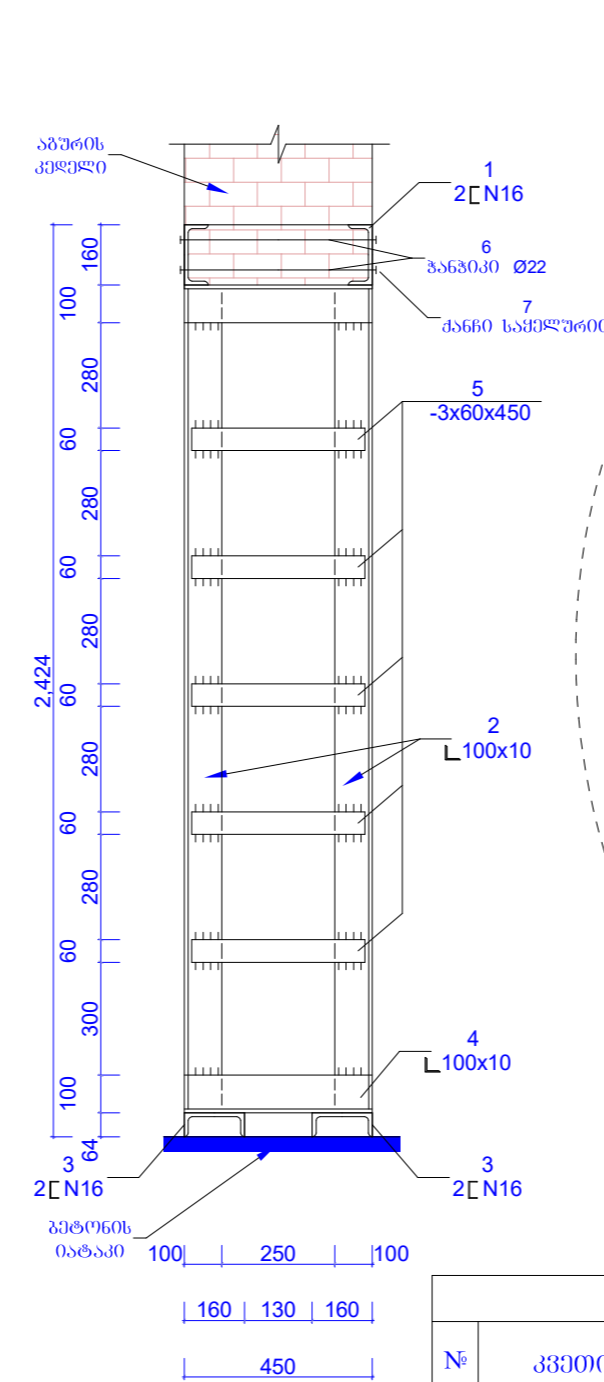
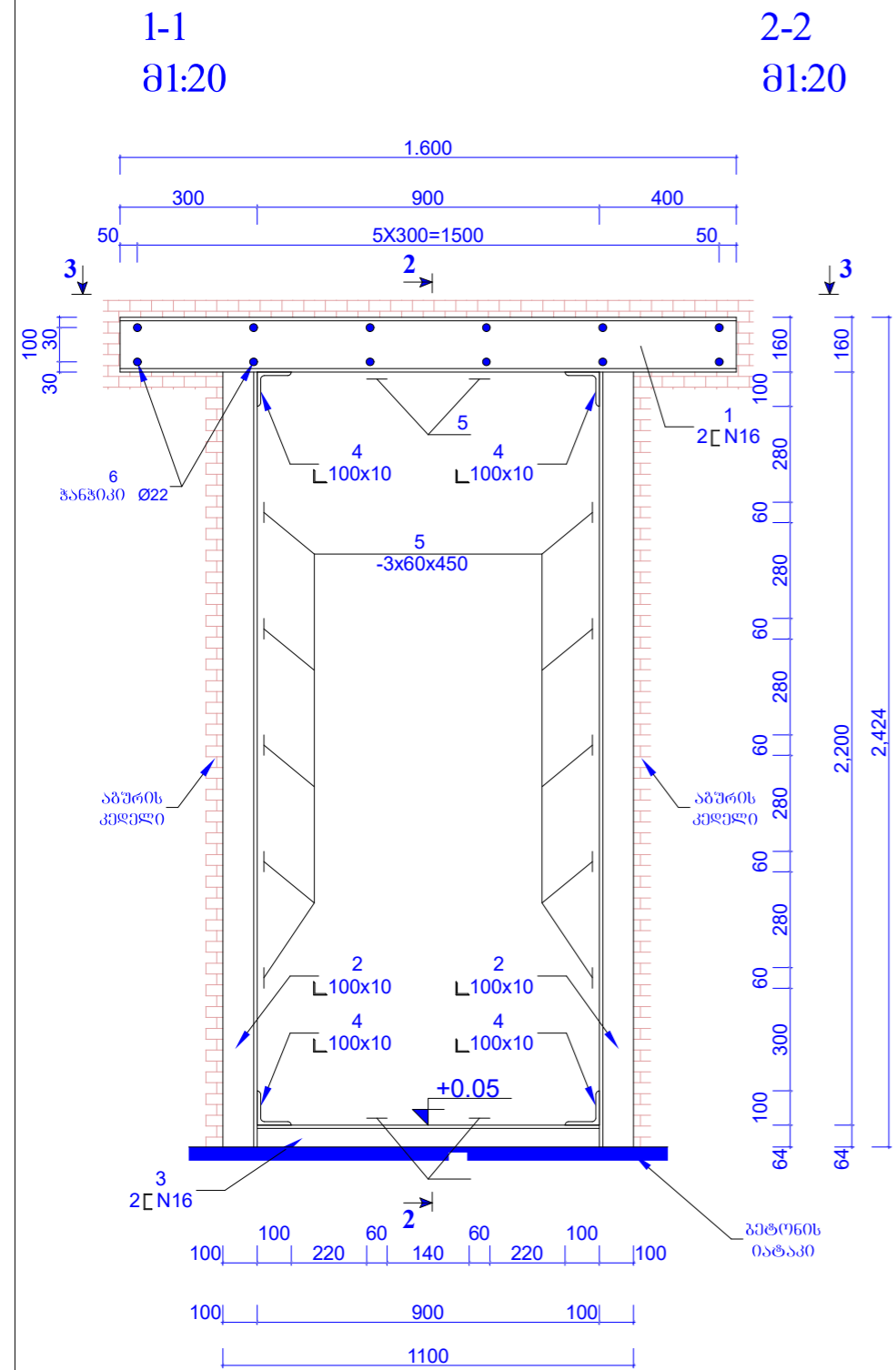
შ.პ.ს. „სუჯა“



ქ. სენაკში ვალუტის ფილიალის მოწყობის  
პროექტი

კედლის მოხარჩობა

თბილისი 2022 წ.



| №            | კვეთი    | სიბრძმ<br>L მმ. | n ც. | სიბრძმ<br>მ. | წონა<br>კგ. |                   |
|--------------|----------|-----------------|------|--------------|-------------|-------------------|
| 1            | 2        | 3               | 4    | 5            | 6           | 7                 |
| 1            | 2x N16   | 1600            | 2    | 3.6          | 51.10       | ზღუდარი           |
| 2            | L 100x10 | 2200            | 4    | 8.8          | 132.9       | ღბარი             |
| 3            | 2x N16   | 900             | 2    | 2.0          | 28.4        | კოჭი              |
| 4            | L 100x10 | 500             | 4    | 2.0          | 30.2        | კუთხეობანა        |
| 5            | -3x60    | 450             | 14   | 6.3          | 9.0         | თამბახა           |
| 6            | Ø22      | 600             | 12   | 8.4          | 25.0        | ჭანჭიკი           |
| 7            | -        | -               | 24   | 2.0          | -           | ქანჭი სანქლეუროთი |
| ჯამი         |          |                 |      |              | 276.6       |                   |
| შეღუღების 2% |          |                 |      |              | 5.5         |                   |
| ჯამი         |          |                 |      |              | 282.1       |                   |